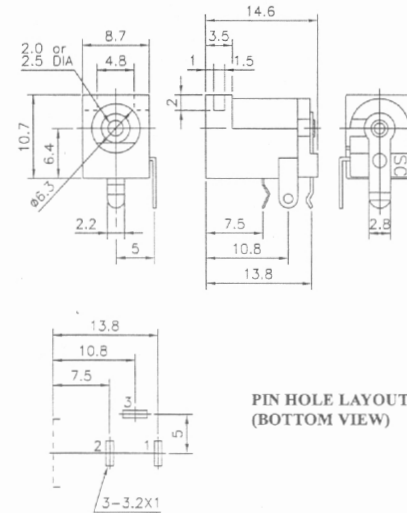


SCHMATIC (NORMAL CLOSE) SCHMATIC (NORMAL OPEN)



PIN HOLE LAYOUT (BOTTOM VIEW)

- SPECIFICATION**
1. Rating: 2A 16VDC
 2. Withstanding voltage: AC 500V, 60Hz for 1 minute
 3. Insulation resistance (initial): 100MΩ (min.) at 500V DC
 4. Contact resistance (initial): 30mΩ(max.) at AC 100mA (max.) 1 KHz

Art.Nr.	Text 1
1801044	DC-Einbaubuchse, Schalter in Ruhestellung offen, Winkelkontakte, Stift 2,0 mm
1801045	DC-Einbaubuchse, Schalter in Ruhestellung offen, mit Gehäusenut, Winkelkontakte, Stift 2,0 mm
1801046	DC-Einbaubuchse, Schalter in Ruhestellung offen, Winkelkontakte, Stift 2,5 mm
1801047	DC-Einbaubuchse, Schalter in Ruhestellung offen, mit Gehäusenut, Winkelkontakte, Stift 2,5 mm
1801048	DC-Einbaubuchse, Schalter in Ruhestellung geschlossen, Winkelkontakte, Stift 2,0 mm
1801049	DC-Einbaubuchse, Schalter in Ruhestellung geschlossen, mit Gehäusenut, Winkelkontakte, Stift 2,0 mm
1801050	DC-Einbaubuchse, Schalter in Ruhestellung geschlossen, Winkelkontakte, Stift 2,5 mm
1801051	DC-Einbaubuchse, Schalter in Ruhestellung geschlossen, mit Gehäusenut, Winkelkontakte, Stift 2,5 mm