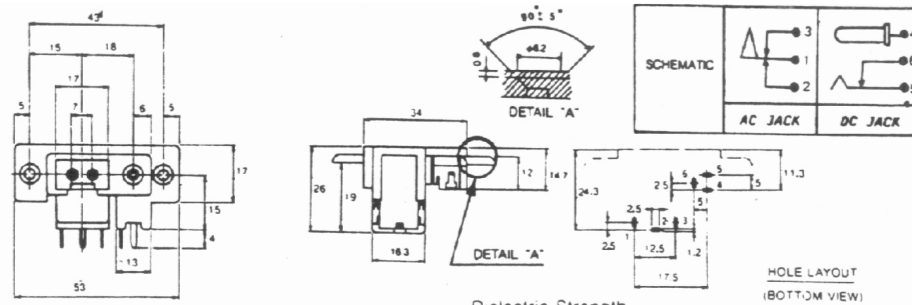


key-electronic.de

Steckverbinder und Kabel



Rating

Primary Circuit : 7Amp 125V AC
 Secondary Circuit : 1Amp 12V DC.
 Insulation Resistance: 100MΩ Min.

Dielectric Strength

Primary Circuit : 1,500V AC.
 Secondary Circuit : 250V AC.
 Contact Resistance : 30mΩ Max.
 Life Test : 5,000 Cycles Min.

Art.Nr.	Text 1
1801110	DC-Einbaubuchse, Schalter in Ruhestellung geschlossen, mit zusätzlichem Netzanschluss, Printmontage, mit Flanschbefestigung, Stift 2,0 mm