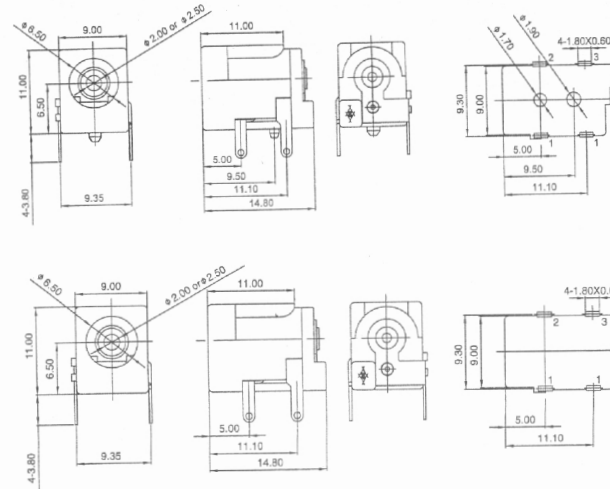


key-electronic.de

Steckverbinder und Kabel

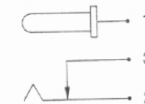


SPECIFICATION

1. Rating: 3A 12VDC
2. Withstanding voltage:
AC 500V, 60Hz for 1 minute
3. Insulation resistance (initial):
100M Ω (min.) at 500V DC
4. Contact resistance (initial):
30m Ω (max.) at AC 100mA (max.) 1 KHz

MATERIAL

1. Housing: Thermoplastic
2. Center pin: Nickel plating.
3. Terminal: Brass/Copper alloy
Silver plating.



SCHEMATIC
(NORMAL CLOSE)

Art.Nr.	Text 1
1801141	DC-Einbaubuchse, mit Schalter, flache Ausführung, mit Zentrierstift, Stift, 2,0 mm
1801142	DC-Einbaubuchse, mit Schalter, flache Ausführung, ohne Zentrierstift, Stift, 2,0 mm
1801143	DC-Einbaubuchse, mit Schalter, flache Ausführung, mit Zentrierstift, Stift, 2,5 mm
1801144	DC-Einbaubuchse, mit Schalter, flache Ausführung, ohne Zentrierstift, Stift, 2,5 mm