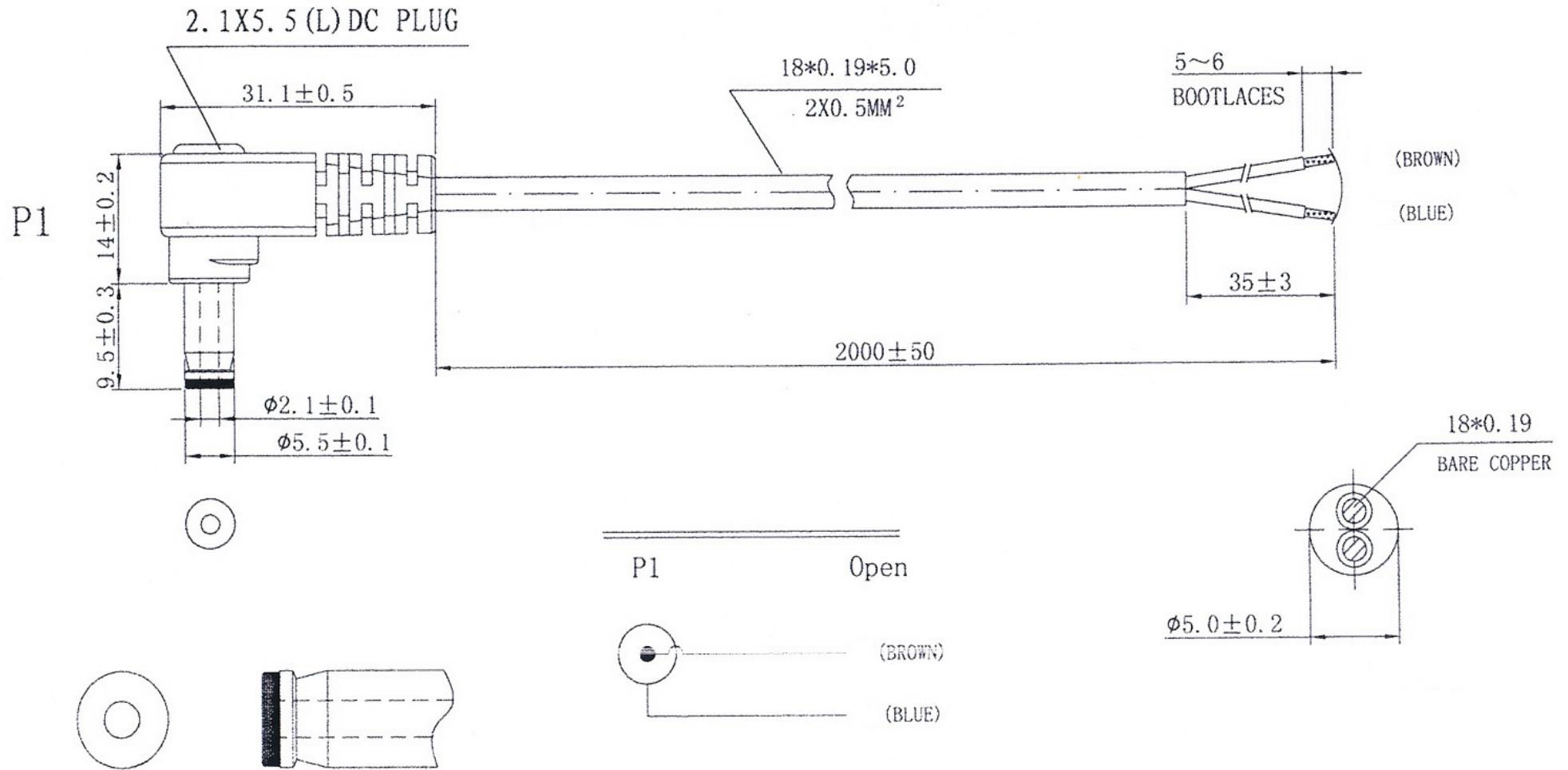


Artikel-Nr.: 1805040

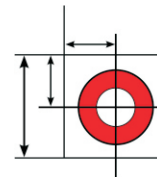
Bez.: DC Anschlusskabel DC-Winkel-Stecker 2,1mm/5,5mm/9,5mm auf freies Ende, 0,50mm<sup>2</sup>, schwarz 2.000mm  
Belastbarkeit 12V/7A



GENERAL HANKING & TIE  
All material complies with RoHS requirement

key-electronic Kreimendahl GmbH • Märkenstück 14 • 58509 Lüdenscheid  
Tel: +49 (0)2351-3621-50 • Fax: +49 (0)2351-3621-59 • info@key-electronic.de

Technische Änderungen vorbehalten. Ausführungen können variieren. Sollten Sie ein Muster benötigen kontaktieren Sie uns bitte.



**key-electronic.de**

Steckverbinder • Kabel • Spiralleitungen