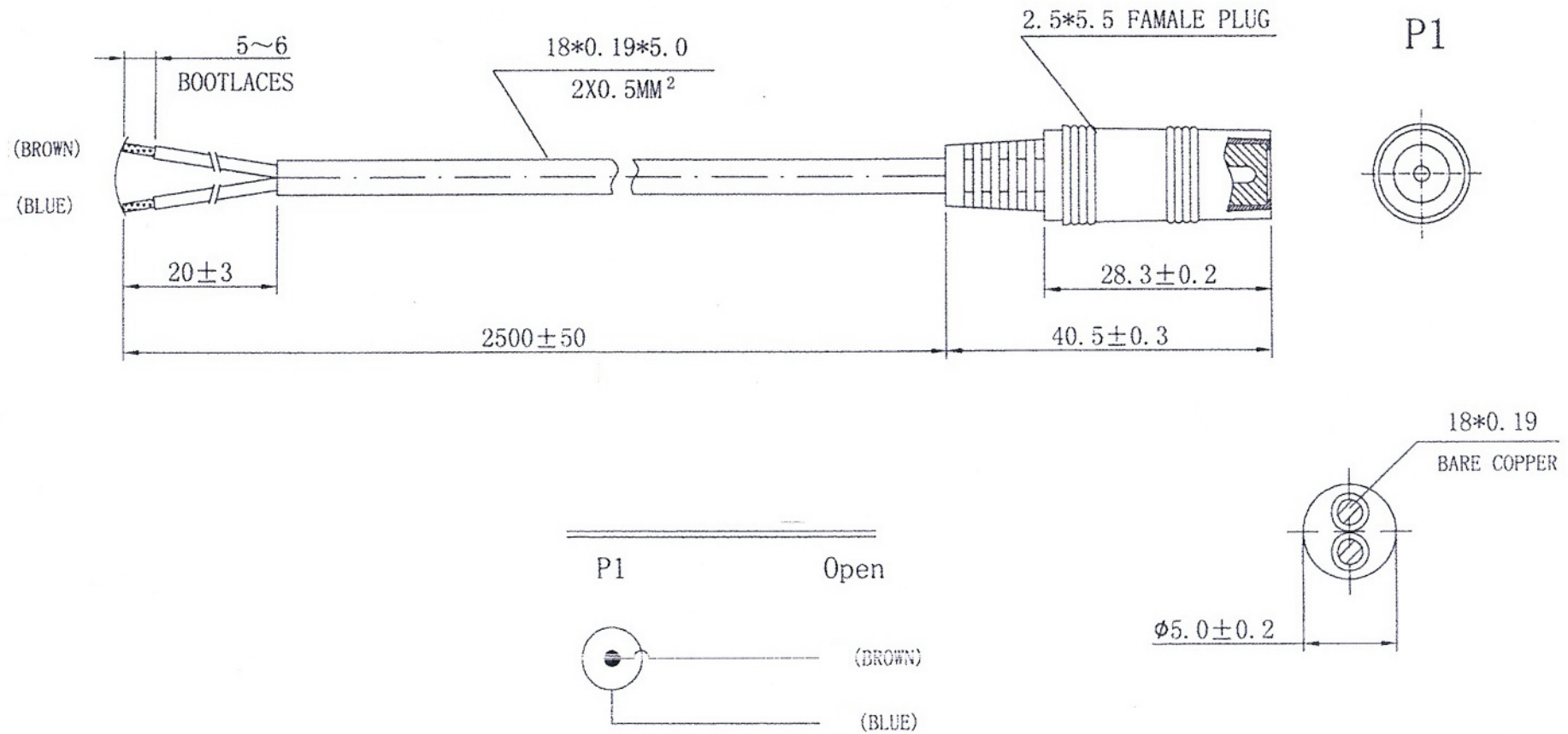


Artikel-Nr.: 1805045

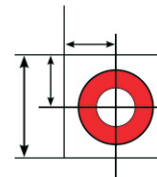
Bez.: DC Anschlusskabel DC-Kupplung 2,5mm/5,5mm auf freies Ende, 0,50mm², schwarz 2.500mm
Belastbarkeit 12V/7A



GENERAL HANKING & TIE
All material complies with RoHS requirement

key-electronic Kreimendahl GmbH • Märkenstück 14 • 58509 Lüdenscheid
Tel: +49 (0)2351-3621-50 • Fax: +49 (0)2351-3621-59 • info@key-electronic.de

Technische Änderungen vorbehalten. Ausführungen können variieren. Sollten Sie ein Muster benötigen kontaktieren Sie uns bitte.



key-electronic.de

Steckverbinder • Kabel • Spiralleitungen